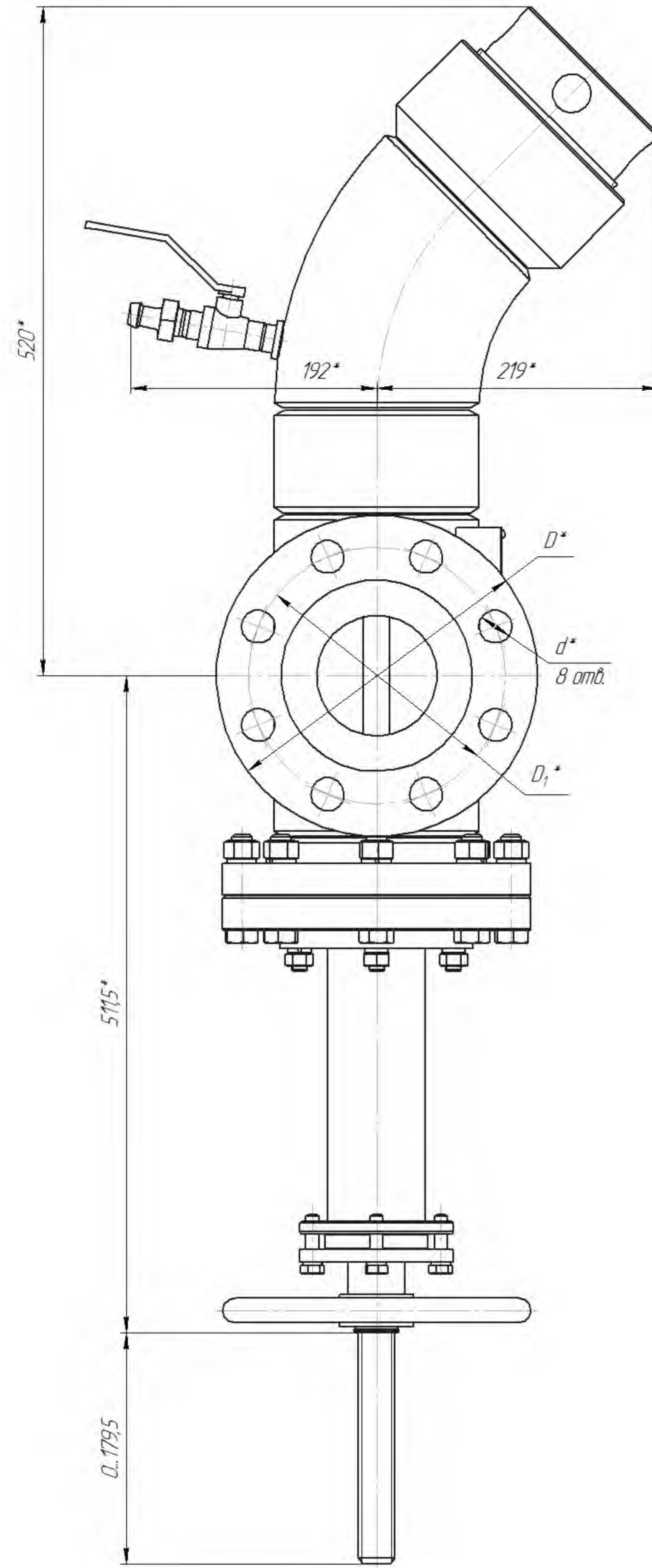
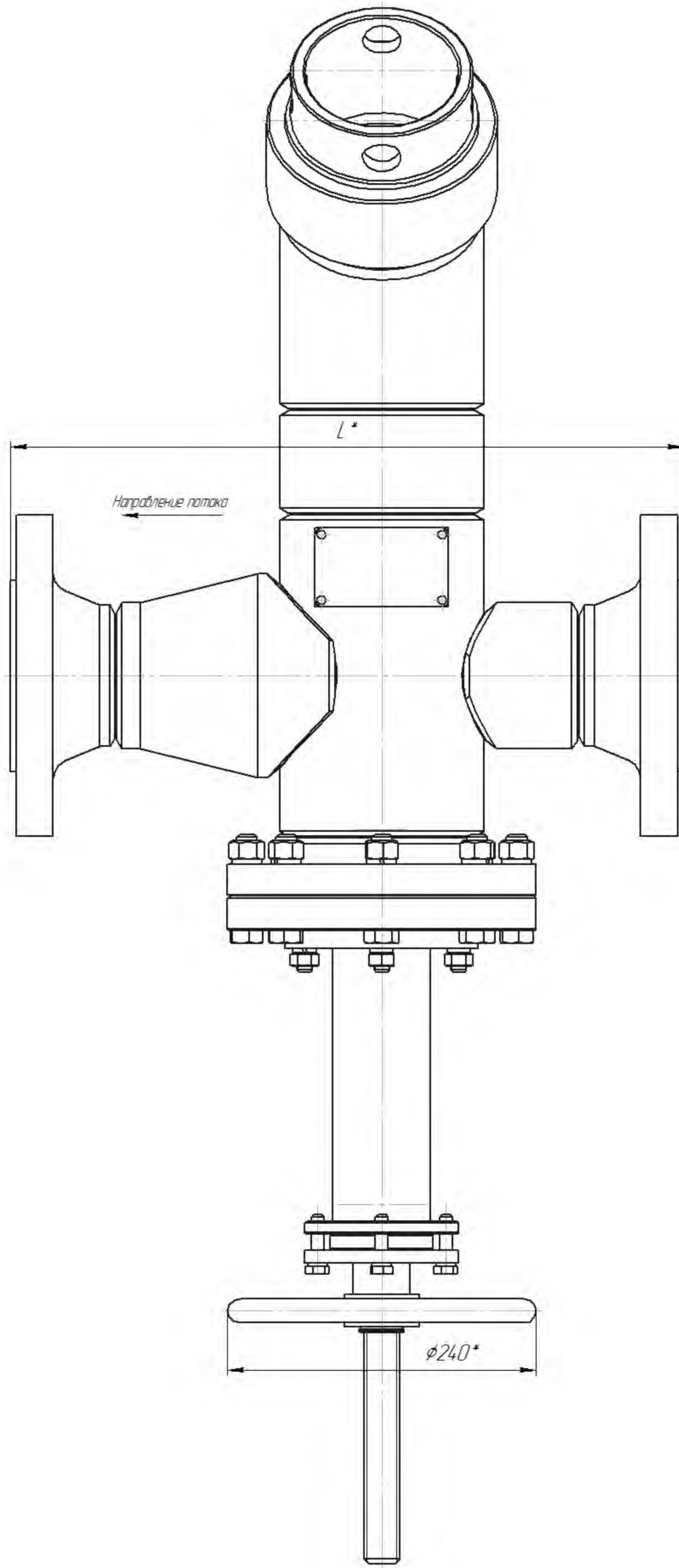


Обозначение	Ди	Климатическое исполнение	Тип фланцев по ГОСТ 12821-80	L, мм	Масса кг	Масса кг (с опцией фланцы и метизы)
СЛ20.02.02.000	80	X/II	2-80-40	114	146	158
СЛ20.02.02.000-01	100	X/II	2-100-40	134	150	170
СЛ20.02.02.000-02	150	X/II	2-150-40	140	165	200
СЛ20.02.02.000-03	200	X/II	2-200-40	176	185	255

Техническая характеристика
 1. Рабочее давление в камере 4 МПа (40 ^{кгс}/_{см²}).
 2. Условный проход Ду - см. таблицы.

				СЛ20.02.02.000 СБ		
Изм	Лист	№ докум	Год	Дата	Лист	Масса
Разраб	Бороздов				1	12,5
Проб	Артеменев				Лист	Листов
Инж-пр	Саврасов				1	
Инж-пр	Горюхов					
Экз	Артеменев					



Обозначение	Рраб, МПа	L, мм	D, мм	D ₁ , мм	d, мм
СЛ26.02.01.000	4.0	500	230	190	22
СЛ26.02.01.000-01	6.3	524	250	200	26

				СЛ26.02.01.000 СБ		
1	зам	С-1002-11		30.01	Лист	Масса
1	Лист	№ докум	Лист	Дата	Камера пуска II-УПП-1-100	
Разраб	Болотал		30.01		85,92 125	
Проб					Сборочный чертёж	
Т.контр	Сафранов		30.01		Лист	Листов 1
Н.контр	Горохов		30.01		000 "Синергия-Лидер"	
Чтб	Артеменко		30.01		Формат А1	

Разработчик имеет право вносить изменения без уведомления

УТВЕРЖДЕНО: К.П. Сергеев / Исполн. И.А. Давыдов / ОК. Проверка: В.С. Писарев / 12.01.2011 / СЛ26.02.01.000 СБ.С.ОМ