

УТВЕРЖДАЮ
 Главный инженер
 ООО «ЛОКОЛА-нефть»

_____ П.А. Пиксин
 « ____ » _____ 2017 г.

№ п/п	Запрашиваемые данные	Ед. изм.	Технические характеристики, данные
1	Наименование и адрес проектирующей организации	--	
2	Наименование и адрес предприятия-заказчика	--	ООО «ЛОКОЛА-нефть»
3	Номинальный объем емкости	м ³	5
4	Назначение	--	Емкость для слива учтенной нефти
5	Расчетное давление не более	МПа	0.1
6	Наименование рабочей среды	--	Товарная нефть
7	Температура рабочей среды: Минимальная Максимальная	°С	+5..+40
8	Климатическое исполнение и категория размещения по ГОСТ 15150-69	--	УХЛ1
9	Сейсмостойкость, баллов по шкале MSK-64	балл	До 6 включительно
10	Тип опор	--	Бетонное основание
11	Глубина установки емкости от планировочной поверхности до верхней наружной образующей корпуса	мм	800
12	Категория и группа взрывоопасности смеси	--	IIA T3
13	Геометрические параметры патрубков	--	(см.стр.3)
14	Наличие и тип электронасосного агрегата, устанавливаемого на патрубок емкости	--	Да Насос типа ВВД 50-350 Производительность 35 м ³ /ч, напор 390 м, глубина погружения 3.0 м
15	Наличие и тип внутреннего подогревателя	--	Нет

Согласовано:

Взам. инв. №

Подпись и дата

Инв. № подл.

016-12

28/05-2016-063-ТХ.ОЛЗ

Подключение объектов нефтедобычи ООО «ЛОКОЛА-нефть»
 к магистральному нефтепроводу «Куйбышев-Лисичанск» на
 НПС «Совхозная-3»

Изм	Код уч.	Лист	№ док.	Подпись	Дата	Установка подготовки нефти	Стадия	Лист	Листов
Разработал				<i>[Подпись]</i>	13.12.16				
Проверил				<i>[Подпись]</i>	14.12.16				
Нач. отдела				<i>[Подпись]</i>	14.12.16				
П.контр.				<i>[Подпись]</i>	15.12.16	Емкость подземная дренажная ЕД-6 объемом 5 м ³			

№ п/п	Запрашиваемые данные	Ед. изм.	Технические характеристики, данные
16	Теплоноситель	--	--
17	Технологические параметры подлежащие контролю и регулированию	--	Уровни
18	Внутреннее антикоррозионное покрытие	--	Заводского исполнения
19	Наружное антикоррозионное покрытие	--	Заводского исполнения усиленное
20	Комплектность поставки	--	Емкость, (количество и типы патрубков см. л.3), заглушки, прокладки и крепежные изделия для люков; ответные фланцы, крепежные изделия и прокладки из терморасширенного графита для фланцевых присоединений трубопроводов; лестница в искробезопасном исполнении, насос по поз.14 настоящего ОЛЗИП на 2 года экспл.
21	Срок службы, не менее	лет	20
22	Ресурс до капитального ремонта, не менее	лет	10
23	Требования к сертификации	--	Оборудование должно иметь сертификат соответствия и разрешение Ростехнадзора на применение в составе опасных производственных объектов;

Вам. инв. №	
Подпись и дата	
Шт. № докум.	016-12

Изм.	Кол-во	Листы	№ док.	Подпись	Дата

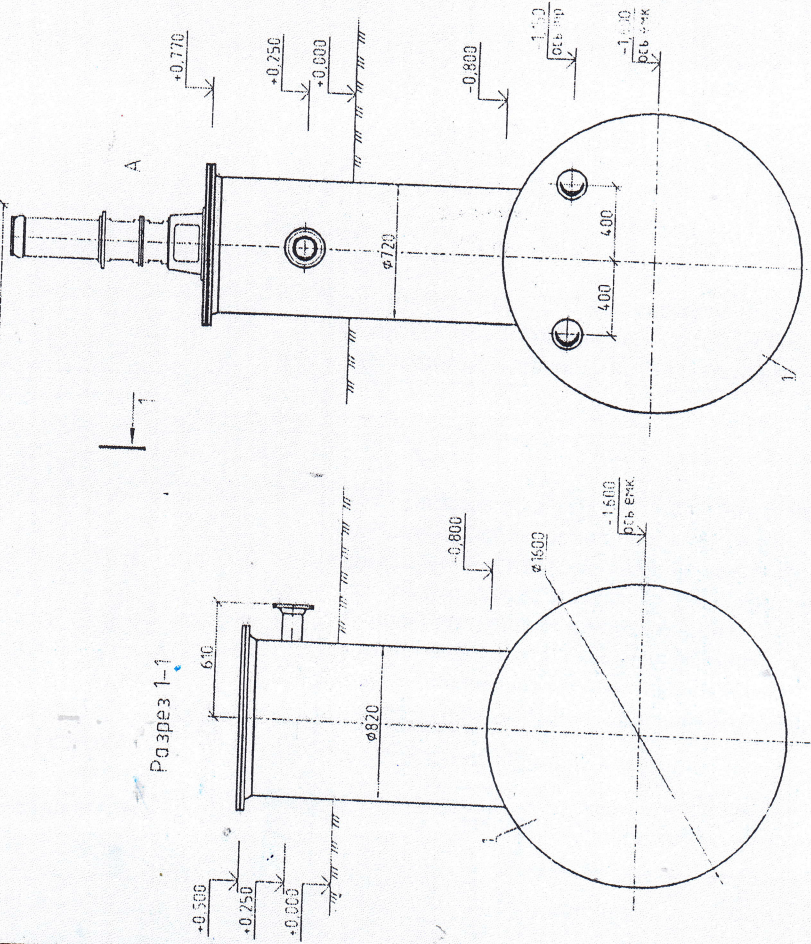
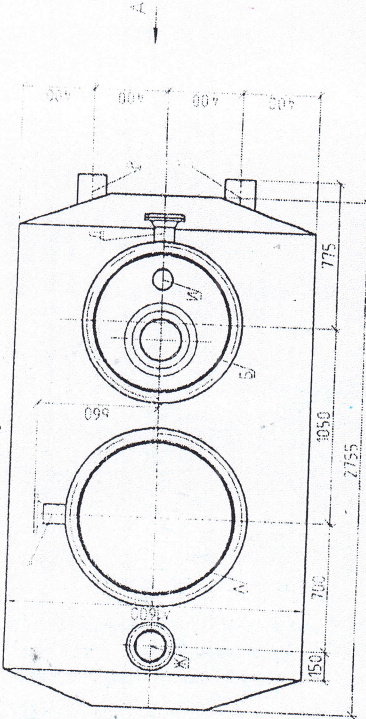
28/05-2016-063-ТХ.ОЛЗ

Лист

2

Назначение, условные проходы и условные обозначения шницера

Обозначение	Назначение	Пример условного обозначения	Назначение условного обозначения	Толщина листа углеродистой стали, мм
А	Акк-панель	800	0,3	Заводская / заводская
Б	Лук. для насоса	700	0,6	ГОСТ 24 200 02 90
В	Ввод продукта	150	-	Заводская / заводская
Г	Вывод продукта старым способом	150	-	ГОСТ 24 200 02 90
Д	Ввод пара	100	1,6	Заводская / заводская
Е	Воздушник	100	1,6	ГОСТ 24 200 02 90
Ж	Для уровня масла	150	2,0	Заводская / заводская
И	Вывод продукта	100	-	ГОСТ 24 200 02 90



Разрез 1-1

То же, что и на чертеже после изготовления оборудования

28/05-2016-063-ТХ.013

Подключение объектов нефтебазы		Лист		Лист	
ООО «ЮКОЛ-Нефть» к магистральному нефтепроводу «Кудымшер-Тюменск» на НПЗ «Соборная-3»		22.03.19		3	
Установка подогрева нефти		22.03.19		П	
Емкость подземная безназванная ЕД-6		22.03.19		Листов	
Объемом 5 м ³					