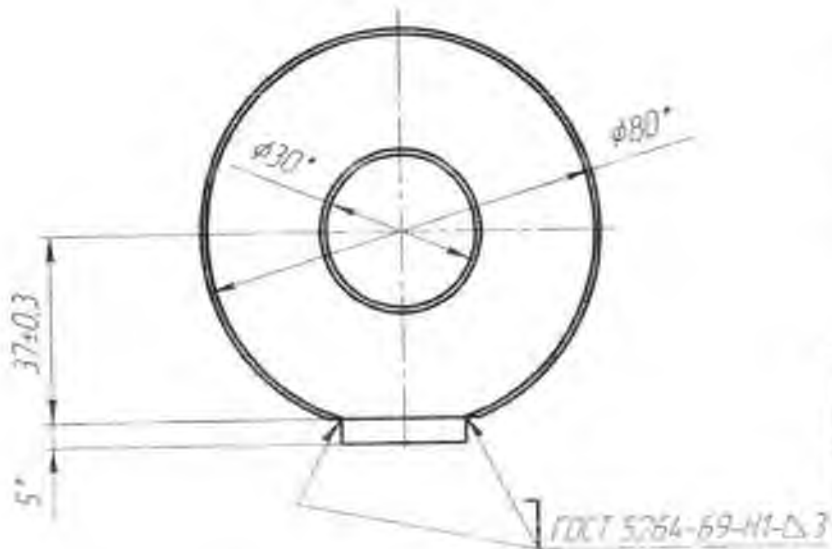
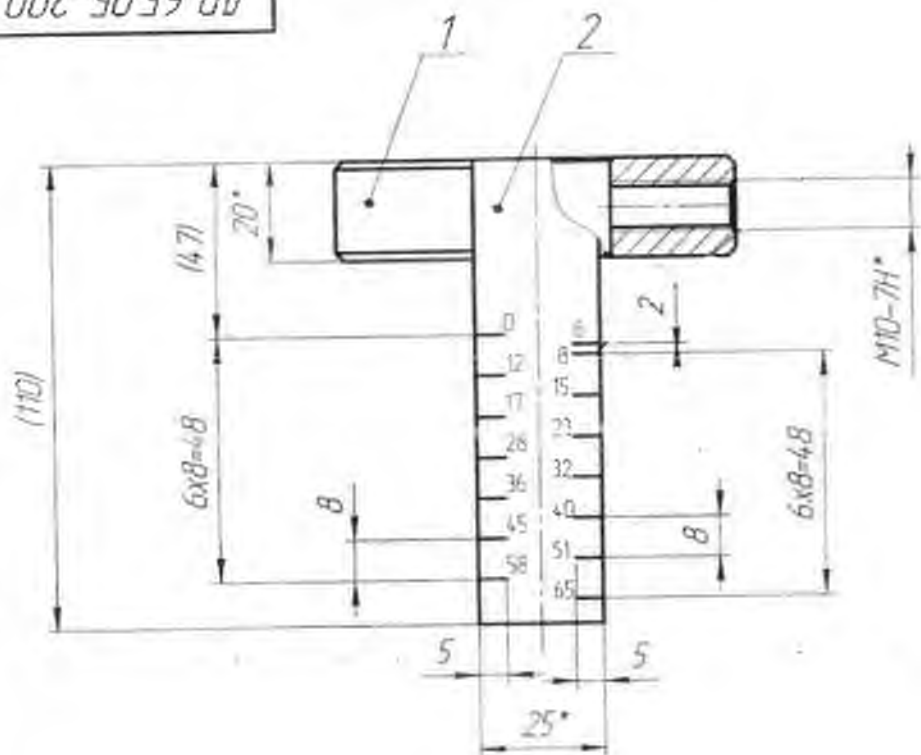


ДР 65.05-200 СБ



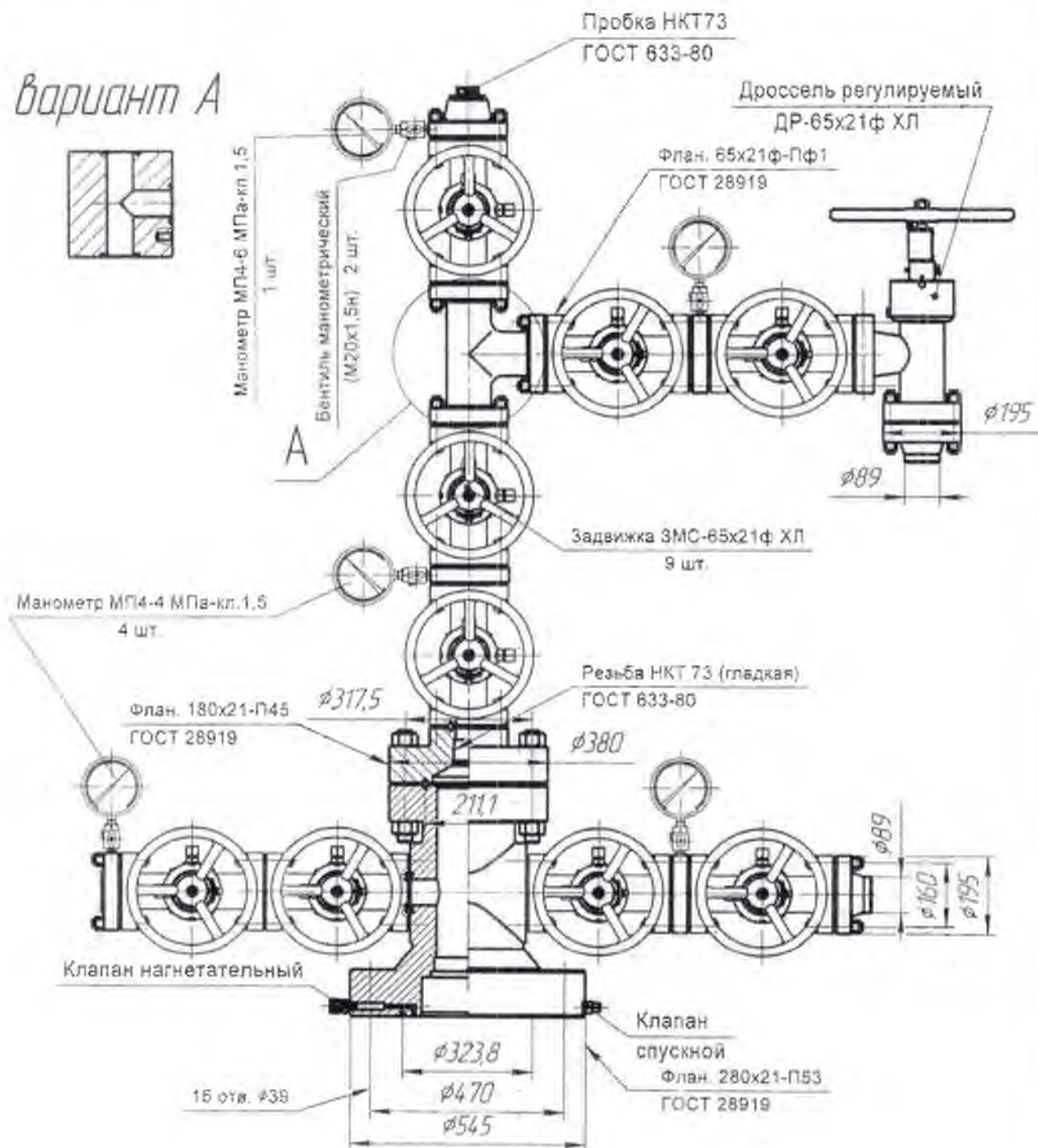
- 1 \* Размеры для справок
- 2 Размеры в скобках - уточнить при сборке согласно п. 2 тех. требований ДР 65.05-000 СБ.
- 3 Сварка полуавтоматическая электродуговая в среде углекислого газа. Прокатка Св 08Г2С ГОСТ 2246-70.
- 4 Цифры и деления нанести ударным способом шрифтом 5-ПРЗ по ГОСТ 26.008-85 после установки регулировочного кольца.
- 5  $h_{14}$ ,  $\pm 1T_{14}/2$

ДР 65.05-200 СБ					Лист	Масса	Масса нетто
Изм.	Испол.	№ докум.	Дата	Испол.	Указатель «Дурилка»		
					Лист	Кол-во	

Корректор

Эксперт А2

*Вариант А*



Комплект монтажных (съёмных) частей:

- 1. Вентиль манометрический - 5 шт.
- 2. Манометры (6 МПа и 4 МПа) - 5 шт.

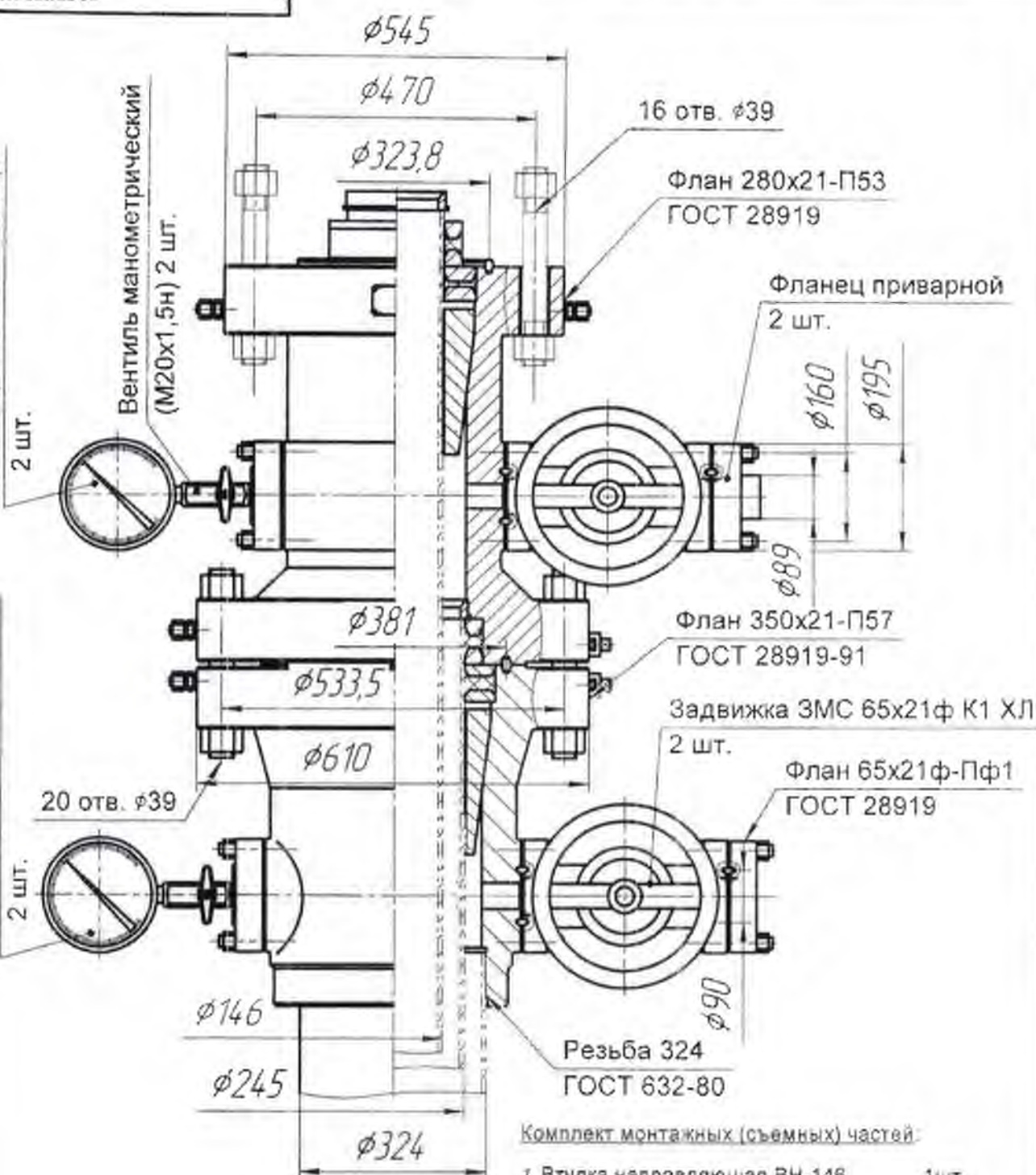
Комплект ЗИП:

- 3. Насадки  $\phi$  3,5,7,10,12,15,17 (по 1 шт. для ДН-65x21) - 1 к-та

ID		Арматура АФК 2-65x21 ХЛ	
Ваш Менеджер:	Заказчик:		
	Месторождение:		
	Согласовано:		
	Должность/подпись:		

Манометр МП4-6МПа-кл.1,5  
2 шт.

Манометр МП4-4МПа-кл.1,5  
2 шт.



Комплект монтажных (съёмных) частей:

- |                                   |       |
|-----------------------------------|-------|
| 1 Втулка направляющая ВН-148      | 1шт.  |
| 2 Уплотнитель У-146x230           | 1шт.  |
| 3 Уплотнитель У-146x280           | 1шт.  |
| 4 Кольцо уплотнителя КУ-146x230   | 2шт.  |
| 5 Кольцо уплотнителя КУ-146x280   | 2шт.  |
| 6 Прокладка П53-У2 ГОСТ 28919-91  | 1шт.  |
| 7 Шпилька 1-М36x250 ГОСТ 28919-91 | 16шт. |
| 8 Гайка М36 ГОСТ 28919-91         | 32шт. |
| 9 Вентиль манометрический         | 2 шт. |
| 10 Манометр                       | 2 шт. |

ID	ОКК2-21-146x245x324 ХЛ		
Ваш Менеджер:	Заказчик:		
	Месторождение:		
	Согласовано:		
	Должность/подпись:		